

KS 80.63/60 PE - KÁBLOVÁ KOMORA DN(LW) 800/625

STAVEBNÁ VÝŠKA 450 - 620 mm, hmotnosť 26 kg

Vyrobená z jednoliatého celku, svetlá šírka vstupného otvoru 625 mm, zaistená proti vztlaku, s plochým dnom s možnosťou napojenia umelohmotných chráničiek metalických a optických káblov. Možnosti v priemeroch napojovaných trubiek: DA 32 až DA 50.

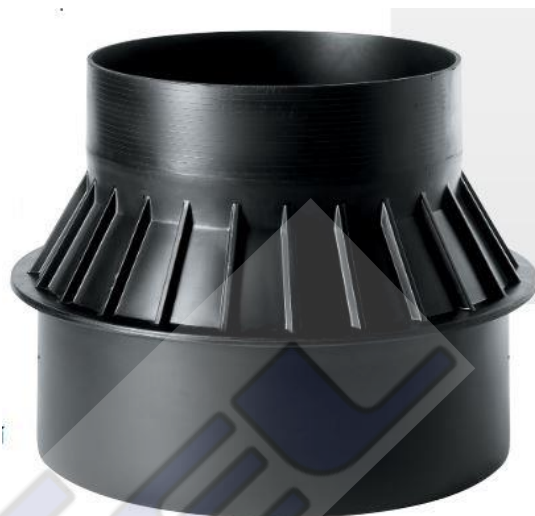
TECHNICKÉ ÚDAJE KOMORY

materiál..... 100% nový materiál bez recyklovaných častíc (životné prostredie chrániaci PE)
životnosť..... > 50 rokov

skúšobný tlak..... 0,5 bar pretlak a podtlak, podľa DIN 4060

utesnenie trubiek..... lamelovým tesnením ROMOLD typu IS, podľa DIN 4060, materiál SBR, tesné pri 0,5 bar pretlaku a podtlaku

dodávka..... na pranie pripravené pre napojenie PE trubiek vrátane namontovaných tesnení



VOLITEĽNÉ PRÍSLUŠENSTVO

POKLOPY:

LK 63 D - PE - čapica s tesnením, použitie k štvorcovým liatinovým poklopom

LGH 63 DD - PE – poklop s tesnením vodotesný, pochôdzí, použitie k priamej montáži

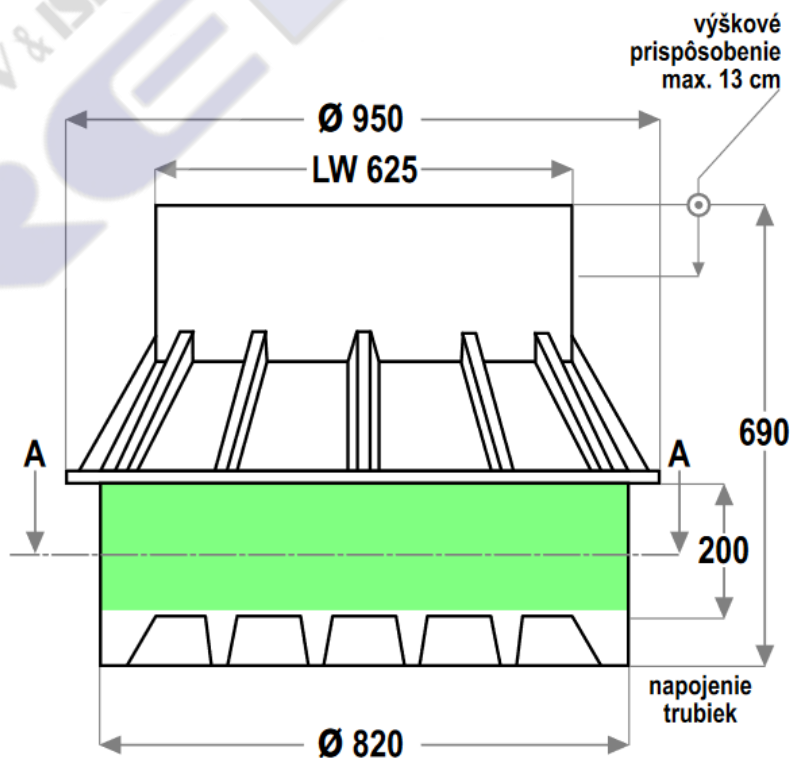
LDB 63 BDR - Liatinový poklop kruhový pre tr. A a B, použitie - k priamej montáži v tr. A a B

LDD 63 GDR - Liatinový poklop kruhový pre tr. D, použitie - k montáži na bet. podkladový prstenec kruhový v tr. D s použitím tesnenia DS 63

LEB 70/70 G - Liatinový poklop štvorcový pre tr. B, použitie k montáži na betónový podkladový prstenec s použitím PE - čapice typ LK 63 D osadenej na PE šachtu

LED 70/70 G - Liatinový poklop štvorcový pre tr. D, použitie k montáži na betónový podkladový prstenec s použitím PE - čapice typ LK 63 D osadenej na PE šachtu

BARD 70 VS - Betónový podkladový prstenec pre tr. B a D, použitie k štvorcovým liatinovým poklopom



KS 80.63/60 PE - KÁBLOVÁ KOMORA DN(LW) 800/625 OSADENIE A MONTÁŽ

V prípade potreby vykonať prevrtanie steny pre vstupy a výstupy, odhrotovať a osadiť tesnenie. Podložie káblovej komory musí byť zo zhutnenej, minimálne 100 mm hrubej penetračnej vrstvy. Je možné použiť vhodný vyplňovací materiál (nesúdržné alebo ľahko súdržné pôdy podľa DIN 18196, napr štrkopiesková zmes, materiál zrnitosti < 32mm alebo preosiata zemina zrnitosti <16mm). Penetračná vrstva nemusí byť zhotovená z betónu. Pred zasunutím trubiek do PE-komory skontrolujeme, či tesnenia náležite sedia a očistíme ich od eventuálnych nečistôt. Na tesnenie a konce trubiek nanesieme vhodné mazivo (napr. mazľavé mydlo, silikónový olej v spreji alebo iné bežné mazivo na umelohmotné potrubia).

Horeuvedený plniaci materiál starostlivo po vrstvách zhutňujeme v minimálnej šírke 20-30 cm, tenký betón v šírke 100-200 mm, od steny komory. Rešpektujeme DIN 4033 a ATV-A 139. Ak je nutné výškové prispôsobenie, môžeme komoru popri označení pílkou skrátiť max. o 250 mm. Pritom je nutné zohľadniť stavebnú výšku poklopu. ROMOLD

NAPOJENIE TRUBIEK

Napojenie trubiek je možné pružne realizovať a prispôbiť počtu a priemerom trubiek, navŕtaním steny komory pomocou korunkového vŕtáku a osadením tesnenia ROMOLD, typ IS.

vstupné lamelové tesnenie pre trubky nenamontované: max. počet v stene

IS 50 da = 50

IS 40 da = 40

IS 32 da = 32

